

MANUAL DE USUARIO

PICADORA DE CARNE

GRINDER-32



Moretti

índice

01	Introducción	3
02	Especificaciones técnicas	3
03	Dentro de la caja	3
04	Instalación	3
05	Uso del equipo	4
	5.1 Uso del accesorio para embutidos	4
	5.2 Atascamientos: función REVERSA	4
06	Seguridad	5
07	Limpieza y mantenimiento	5
08	Circuitos eléctricos	5
09	Despiece	6

01 Introducción

- > Agradecemos la compra de nuestra picadora de carne Moretti Grinder - 32.
- > Para garantizar su adecuada operación, por favor, lea este manual cuidadosamente antes de utilizar el producto.
- > Después de leerlo, guarde este manual en algún lugar asequible para referencia futura.
- > Recomendamos leer el manual atentamente antes de comenzar a utilizar el equipo, prestando especial atención a las recomendaciones de uso, limpieza y seguridad.

02 Especificaciones técnicas

Cabezal:	32. Acero inoxidable
Accesorios:	Juego de cuchillas incluidas
Potencia motor:	1.5 HP
Alimentación:	220 V 50 Hz
Dimensiones:	52 x 26 x 50 cm.
Peso neto:	29 Kg.

03 Dentro de la caja

Incluye lo siguiente:

- > La unidad propiamente dicha.
- > Discos de Cortes (6 mm y 8 mm).
- > Pomo empujador.
- > Accesorio para embutidos.
- > Manual de usuario.
- > Embalaje interno.

04 Instalación

- > Antes de conectar la unidad a la fuente de alimentación, asegúrese de que las especificaciones eléctricas de la máquina impresas en la placa de identificación de la unidad, coincidan con las de su alimentación local.

- > La picadora de carne debe instalarse en un ambiente de trabajo libre de agentes corrosivos.
- > Debe estar bien nivelada, sobre una superficie estable.
- > Debe estar cerca de la fuente de alimentación. No se recomienda la conexión en derivación.
- > Debe estar situada a una altura en la que el operario pueda trabajar de forma fácil y segura, sin posturas forzadas, de 80 a 115 cm.

05 Uso del equipo

- > La picadora de carne sólo se puede usar para picar carne fresca.
- > Antes de su primer uso, retire la TAPA ROSCADA de la picadora y lave todas las piezas a fondo.
- > Introduzca el SINFÍN y la CUCHILLA dentro del CABEZAL PICADOR. Coloque el DISCO DE PICADO y gire la TAPA ROSCADA.
- > Gire la MANIJA DE SEGURIDAD en el sentido de las agujas del reloj hasta que haga tope. No use una herramienta ni apriete demasiado.
- > Prepare la carne para moler quitando toda la piel y los huesos. Luego corte la carne en trozos de un tamaño adecuado.
- > Coloque la carne, presione con el POMO EMPUJADOR de carne incluido con el equipo. Nunca use los dedos, las manos ni ningún otro objeto.
- > Después de su uso, desconecte la unidad de la fuente de alimentación. Desmonte la TAPA ROSCADA, lave y seque todas las piezas.

5.1 USO DEL ACCESORIO PARA EMBUTIDOS

- > Retire la TAPA ROSCADA.
- > Coloque el ACCESORIO PARA EMBUTIDOS.
- > Coloque la TAPA ROSCADA nuevamente.

FUNCIÓN REVERSA

En caso de atascamiento, utilice la función REVERSA.

POR FAVOR, PRESTE MUCHA ATENCIÓN AL PROCEDIMIENTO PARA EVITAR ACCIDENTES Y DESPERFECTOS EN EL EQUIPO.

1- Con el equipo apagado, retire la TAPA ROSCADA y la CUCHILLA

2- Gire la LLAVE DE ENCENDIDO en el sentido de las agujas del reloj, hacia la función REVERSA **SOLO POR UN SEGUNDO** para destrabar la carne atascada. **NO SE EXCEDA EN EL TIEMPO** ya que puede dañar el equipo.

3- Vuelva a colocar la CUCHILLA y la TAPA ROSCADA para continuar con la molienda.

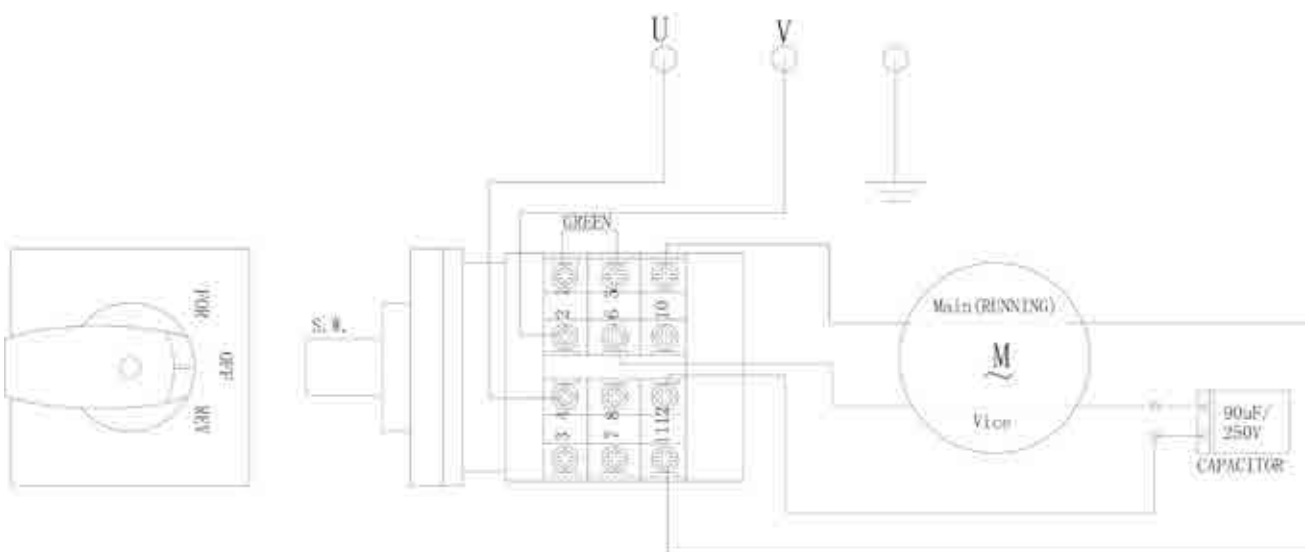
06 Seguridad

- > Utilizar siempre el empujador, NUNCA UTILICE LAS MANOS.
- > No haga trabajar la máquina en vacío.
- > Si la unidad está sobrecargada, apague la picadora, deje que se enfríe durante varios minutos, presione el botón RESET y encienda la picadora para continuar.
- > Si hay un bloqueo, gire la LLAVE DE ENCENDIDO hacia "Reversa" y luego a "Adelante".

07 Limpieza y mantenimiento

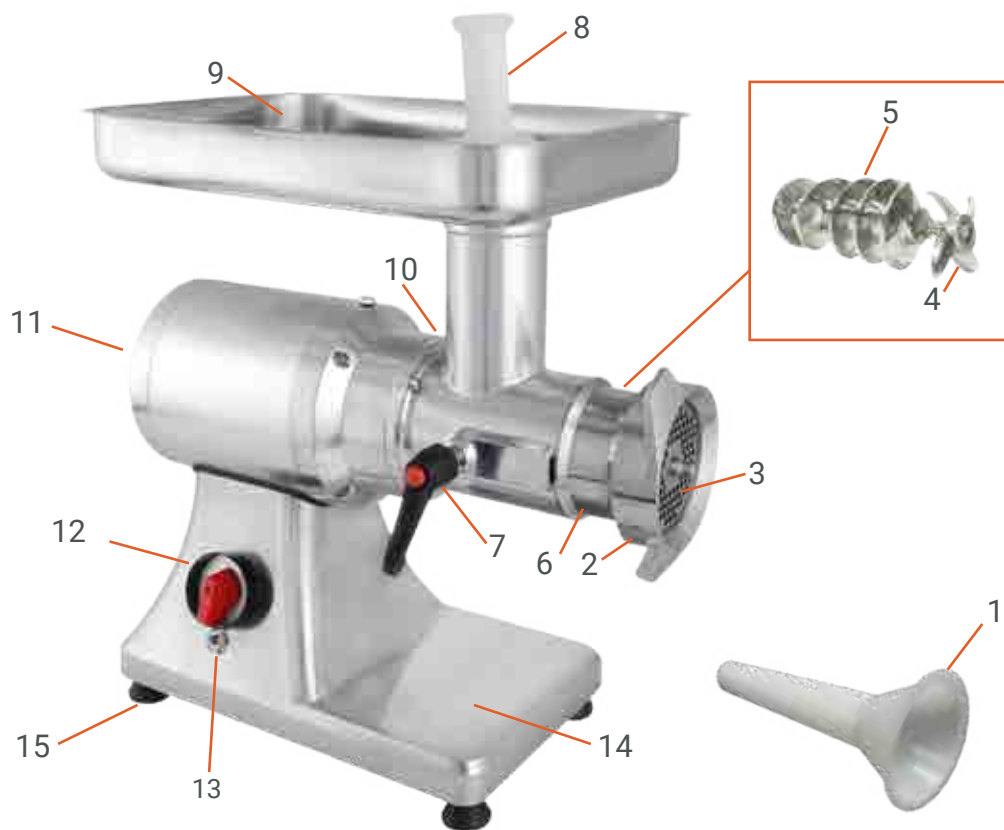
- > Antes de comenzar a realizar cualquier tipo de mantenimiento, asegúrese de que el equipo se encuentre apagado y desenchufado.
- > Realice limpiezas profundas diarias del equipo. Esto le asegurará evitar desgastes prematuros de cualquiera de las partes mencionadas.
- > Recomendamos utilizar agua tibia y detergente. Evite la utilización de productos de limpieza extrema que puedan corroer los materiales. Con una limpieza bien detallada utilizando agua, es suficiente.

08 Circuitos eléctricos



08 Despiece

Parte N°	Nombre
1	Accesorio para embutidos
2	Tapa roscada
3	Disco de picado
4	Cuchilla
5	Sinfin
6	Cabezal picador
7	Manija de seguridad
8	Pomo empujador
9	Bandeja de carga
10	Tolva
11	Motor
12	Llave de encendido/apagado
13	Reset
14	Base
15	Patas



CONTACTATE CON NOSOTROS

Atención al Cliente

(+54 11) 5881-3196
mesadeayuda@moretti.com.ar

Líneas Rotativas

(+54 11) 4103-4500
(+54 11) 5670-4400

